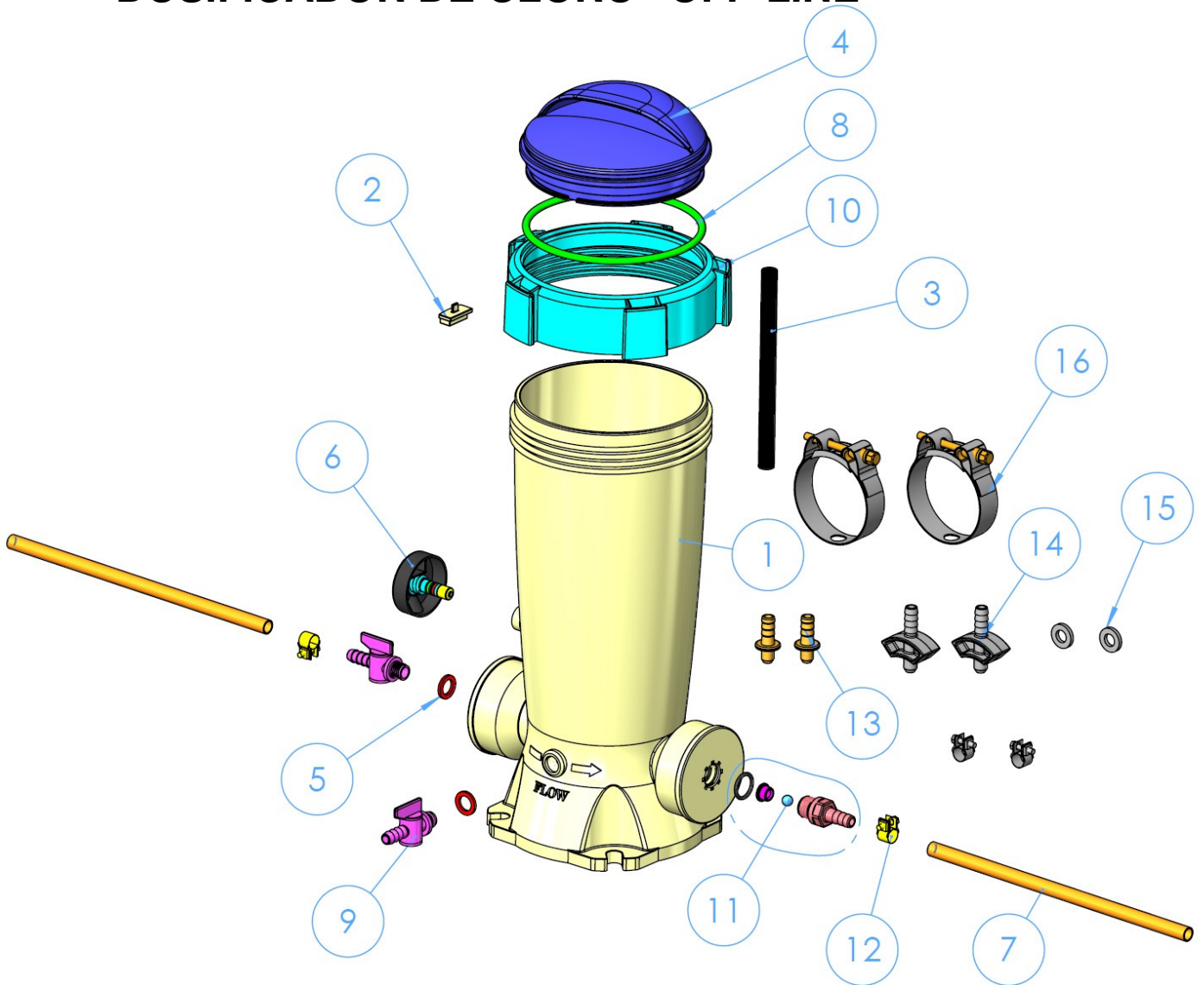


# PS-7018-E

## DOSIFICADOR DE CLORO "OFF-LINE"



Nº	IML	DENOMINACIÓN	CANT.
1	PS7018-02	Cuerpo Dosificador Off-Line	1
2	PS7018-03	Tapón cuadrado dosificador	1
3	PS7018-04	Tubo PVC 12x9x160	1
4	PS7018-05	Tapa-Asa dosificador Cloro	1
5	PS7018-06	Junta Plana d.18'5 x d.12 x 2	2
6	PS7018-07	Botón Válvula Dosificador	1
7	PS7018-08	Tubo Flexible	2
8	PS7018-01	Junta Tórica 120'65x5'33 FPM 560-6	1
9	PS7018-09	Válvula Purga 1/4"	2
10	PS7018-10	Tuerca tapa dosificado Cloro	1
11	PS7018-11	Bola 5/16"	1
12	PS7018-12	Abrazadera normal 10-11 W1	4
13	PS7018-13	Adaptador conexión tubo	2
14	PS7018-14	Raccord tubería d.50	2
15	PS7018-15	Junta plana	2
16	PS7018-16	Abrazadera 63-68 W2	2