

# ПРИЛОЖЕНИЕ К ПАСПОРТУ Б-2А

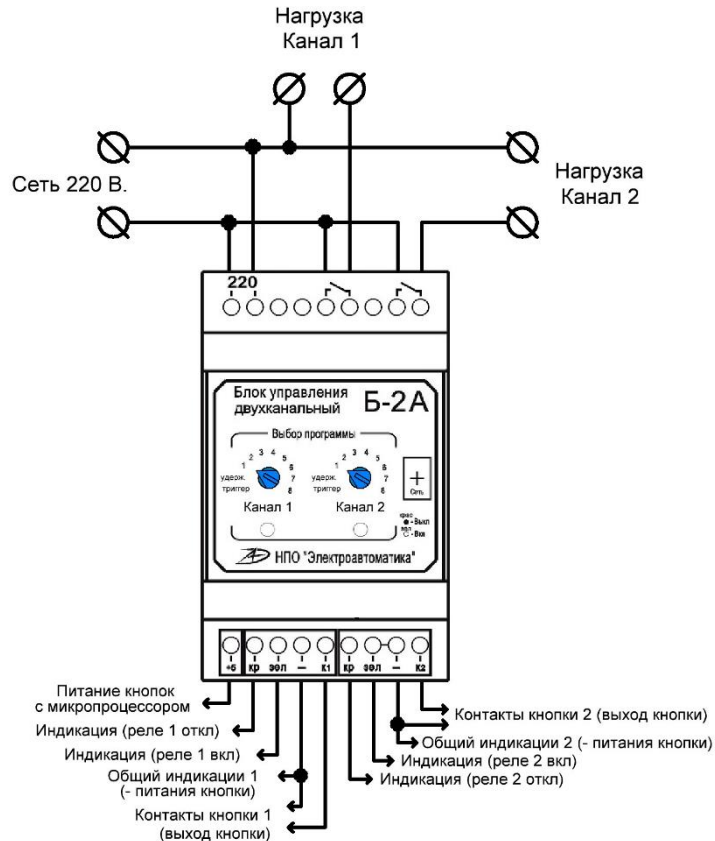
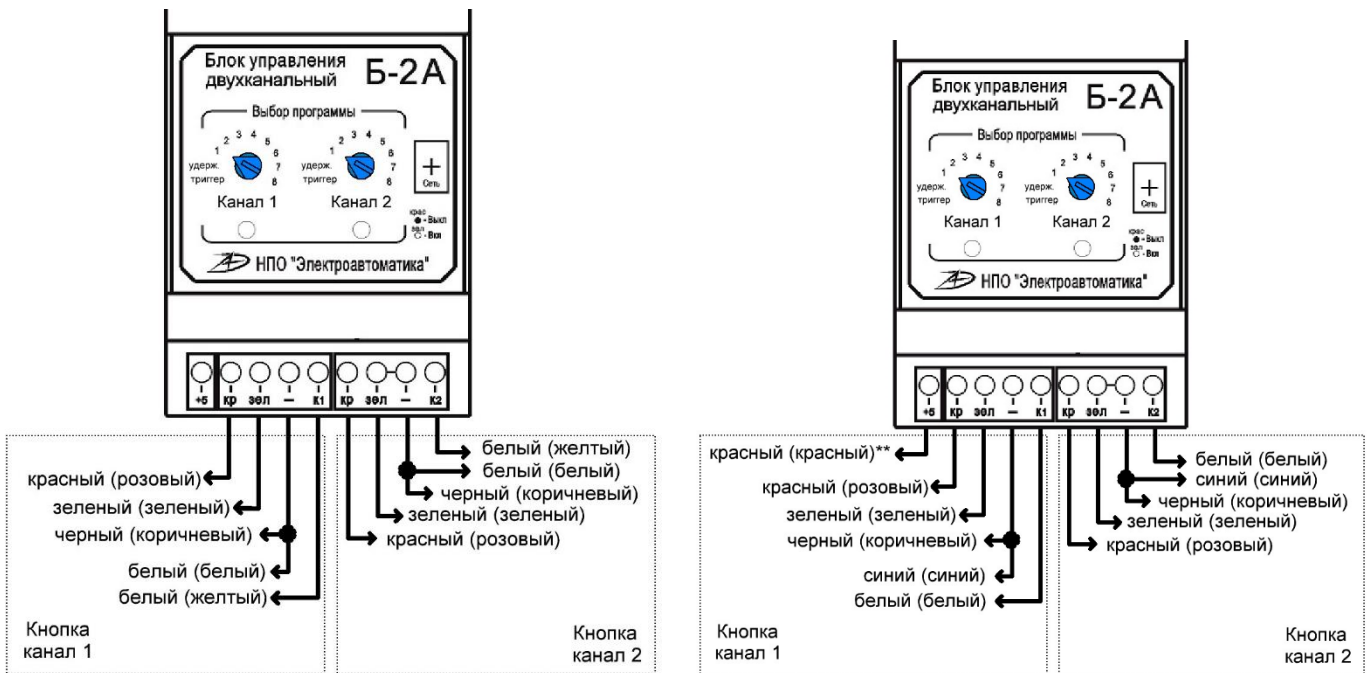


Рис. 1 Назначение клемм и схема подключения



\* в скобках указано назначение проводов в кабельном исполнении

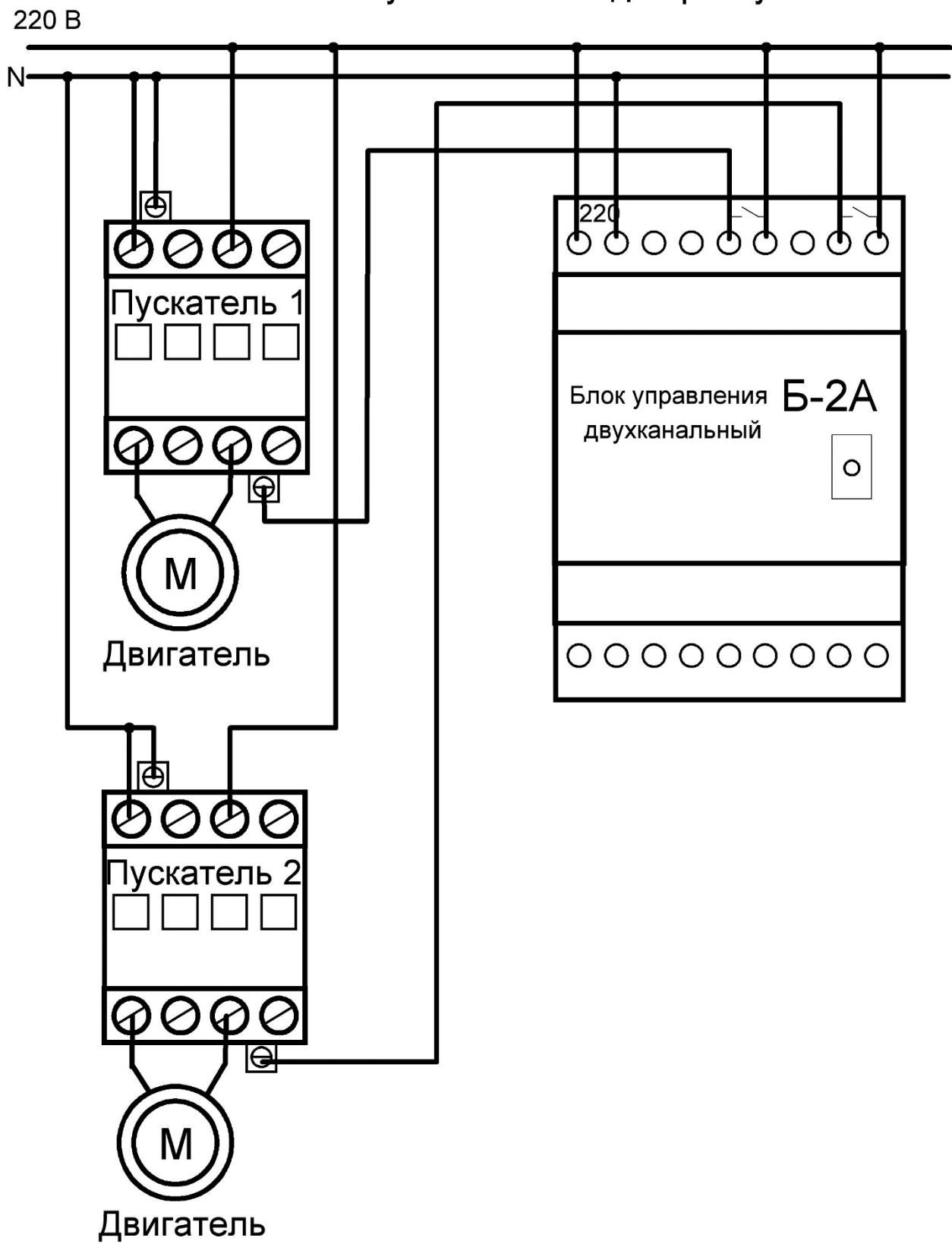
\* в скобках указано назначение проводов в кабельном исполнении

\*\* подключение от каждой кнопки

Рис. 2 Подключение импульсной кнопки

Рис. 3 Подключение кнопки с контроллером

Пример подключения блока управления Б-2А  
с магнитным пускателем в однофазную сеть



Пример подключения блока управления Б-2А с магнитным пускателем в трехфазную сеть

