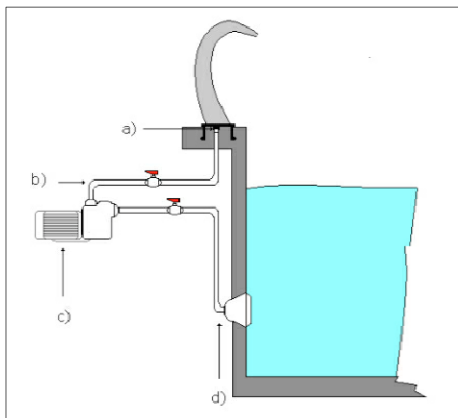


A	B	C	D	E	F
650	600	300	560	180	260
700	600	500	660	230	310
800	765	700	730	255	340
1000	900	1000	950	330	440



Водопад 106.

- 1) Подсоединить трубу к закладному элементу, выход 2" с внутренней резьбой.
- 2) Вмонтировать закладной элемент в место установки водопада.

3) Установить водопад совместив отверстия с шпильками на закладном элементе и притянуть гайками.

a) Подсоединение 2" с внутренней резьбой.

b) Труба Ø63мм.

c) Производительность насоса:

- 106 (300) - 15 м³/час;

- 106 (500) - 19 м³/час;

- 106 (700) - 23 м³/час;

- 106 (1000) - 26 м³/час.

d) Труба Ø110мм.



Producto/Product:

CASCADA / WATERFALL

Material:

Acero inox. 316L
Stainless 316L

Ref:

106

medidas en mm
measure in mm

Escala / Scale:

1:1