

# OCEAN

## ФИЛЬТРЫ ДЛЯ ЧАСТНЫХ БАССЕЙНОВ



### CARACTERÍSTICAS

Filtro para piscina privada, fabricado con estándares industriales, tanque en fibra de vidrio reforzado, resistente a rayos UV. Incluye manómetro y válvula de 6 vías.

- Tapa transparente de fácil apertura.
- Difusor abatible para facilitar la carga de arena y el acceso a las partes interiores.
- Conjunto desagüe diseñado para facilitar la descarga de agua y de arena.
- Purga de aire interna para evitar la formación de burbujas de aire en el interior del tanque.
- Versión con válvula TOP disponible hasta diámetro 620mm.

### ХАРАКТЕРИСТИКИ

Фильтр для частных бассейнов, изготовлен в соответствии с промышленными стандартами, бак из армированного стекловолокна, устойчивый к ультрафиолетовому излучению.

А манометр и 6-позиционный вентиль.

- Transparent lid of easy opening.
- Folding diffuser to facilitate the loading of filtrant media and access to interior parts.
- Drain set designed to facilitate the emptying of water and sand.
- Internal air purge to prevent the formation of air bubbles inside the filter.
- Version with TOP valve up to 620mm diameter filter.

### CARACTERISTIQUES

Filtre pour piscine privée, fabriqué avec des normes industrielles, réservoir en fibre de verre renforcé. Avec traitement résistant aux UV. Comprend manomètre et valve à 6 voies.

- Couvercle transparent avec ouverture facile.
- Diffuseur repliable facilitant le chargement du media filtrant et l'accès aux pièces internes.
- Ensemble de vidange conçu pour faciliter l'évacuation de l'eau et du sable.
- Purge d'air interne pour éviter la formation de bulles d'air à l'intérieur du filtre.
- Version avec vanne TOP disponible dans les filtres jusqu'à 620mm diamètre.



В комплекте ключ для открытия крышки.

МОДЕЛЬ	Ø	ПОДСОЕДИ- НЕНИЕ	ПЛОЩАДЬ ФИЛЬТРАЦИИ	ПОТОК	РАЗМЕРЫ (мм)				ВЕС ПЕСКА	ВЕС
	мм				A	B	C	D		
OCEAN 400	400	1,5"	0,13	V=50м³/ч 6,5	565	400	250	375	50	12
OCEAN 510	510	1,5"	0,20	10,2	790	510	350	475	100	18
OCEAN 620	620	1,5"	0,30	15,1	860	620	400	525	150	23,5
OCEAN 680	680	2"	0,36	18,14	915	680	420	545	175	27
OCEAN 750	750	2"	0,44	22	1020	750	455	595	225	33
OCEAN 900	900	2"	0,64	31,8	1020	900	455	595	325	42

## ТЕХНИЧЕСКИЕ ХАРАКТЕРИСТИКИ

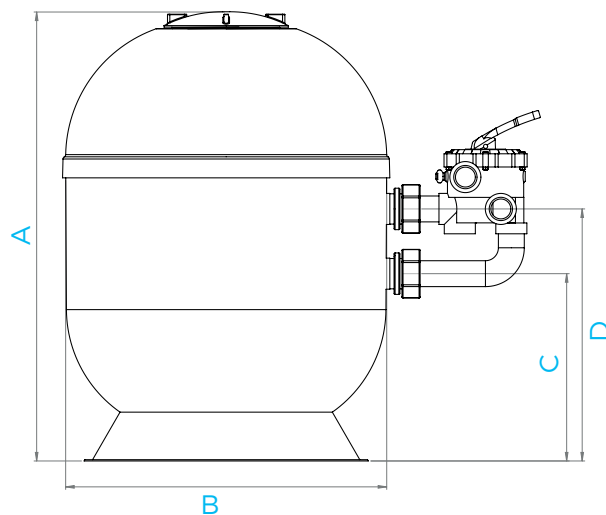
РАБОЧЕЕ ДАВЛЕНИЕ 0,5 -1,5 кг/см<sup>2</sup>

МАКСИМАЛЬНОЕ ДАВЛЕНИЕ 2 кг/см<sup>2</sup>

ИСПЫТАТЕЛЬНОЕ ДАВЛЕНИЕ 3 кг/см<sup>2</sup>

РАБОЧАЯ ТЕМПЕРАТУРА 1° - 40°С

ФРАКЦИЯ ПЕСКА 0,4 - 0,8 мм





# PACIFIC TOP

**FILTRO DOMÉSTICO CON VÁLVULA TOP**  
**RESIDENTIAL FILTER WITH TOP VALVE**  
**FILTRE POUR PISCINE PRIVÉE AVEC VANNE TOP**



## CARACTERÍSTICAS

Filtro para piscina privada, fabricado con estándares industriales, tanque en fibra de vidrio reforzado, resistente a los rayos UV.

Incluye manómetro y válvula TOP de 1½" en filtros dia. 400, 510 y 620mm.

- Conjunto desagüe diseñado para facilitar la descarga de agua y de arena.
- Purga de aire interna para evitar la formación de burbujas de aire en el interior de tanque.

## CHARACTERISTICS

Filter for private pools, made with industrial standards, reinforced fibreglass tank, UV resistant treatment.

Includes pressure gauge and TOP valve 1½" in filters dia. 400, 510 and 620mm.

- Drain set designed to facilitate the emptying of water and sand.
- Internal air purge to prevent the formation of air bubbles inside the filter.

## CARACTERISTIQUES

Filtre pour piscine privée, fabriqué avec des normes industrielles, réservoir en fibre de verre renforcé, avec traitement résistant aux UV.

Comprend manomètre et vanne TOP 1½" pour filtre dia. 400, 510 et 620mm.

- Ensemble de vidange conçu pour faciliter l'évacuation de l'eau et du sable.
- Purge the air interne pour éviter la formation de bulles d'air à l'intérieur du filtre.

MODELO MODEL MODÈLE	Ø	CONEXIÓN CONNECTION CONNEXION	SUP. FILTRANTE FILTERING SURFACE SURFACE FILTRANTE	CAUDAL FLOW DEBIT	DIMENSIONES (mm) DIMENSIONS (mm) DIMENSIONS (mm)			ARENA SAND SABLE	PESO WEIGHT POIDS
					A	B	C		
	mm		m <sup>2</sup>	V=50m <sup>3</sup> /h				(Kg)	(Kg)
PACIFIC TOP 400	400	1,5"	0,13	6,5	795	400	535	50	12
PACIFIC TOP 510	510	1,5"	0,20	10,2	1020	510	760	100	18
PACIFIC TOP 620	620	1,5"	0,30	15,1	1090	620	830	150	23,5

DATOS TÉCNICOS  
TECHNICAL DATA  
DONNÉES TECHNIQUES

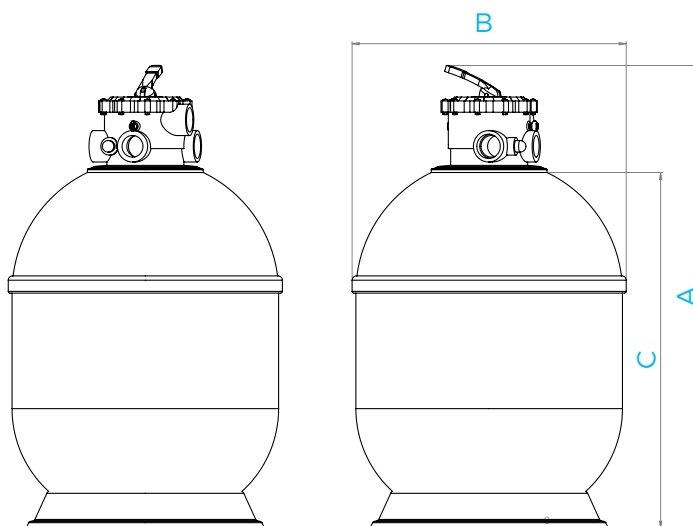
PRESIÓN DE TRABAJO  
WORKING PRESSURE  
PRESSION TRAVAIL 0,5 -1,5 kg/cm<sup>2</sup>

PRESIÓN MÁXIMA  
MAXIMUM PRESSURE  
PRESSION MAXIMALE 2 kg/cm<sup>2</sup>

PRESIÓN DE PRUEBA  
TESTING PRESSURE  
PRESSION PREUVE 3 kg/cm<sup>2</sup>

TEMPERATURA TRABAJO  
OPERATING TEMP  
TEMP. DE FONCTION 1° - 40°C

GRANULOMETRÍA DE ARENA  
SAND GRADING  
GRANULATION SABLE 0,4 - 0,8 mm





# TIMOR

**FILTRO PARA PISCINA PRIVADA**  
**FILTER FOR PRIVATE POOL**  
**FILTRE POUR PISCINE PRIVÉE**



## CARACTERÍSTICAS

Filtro para piscina privada, fabricado con estándares industriales, tanque en fibra de vidrio reforzado, resistente a rayos UV. Mayor altura de lecho filtrante. Mayor calidad de filtración.

Diámetro de los filtros: 510, 620, 750 y 900mm. Incluye manómetro y válvula de 6 vías 1 1/2" para los dia. 510 y 620mm y 2" para dia. 900mm.

- Tapa superior de fácil apertura.
- Difusor abatible para facilitar la carga del medio filtrante.
- Conjunto desagüe diseñado para facilitar la descarga de agua y de arena.
- Purga de aire interna para evitar la formación de burbujas de aire en el interior del tanque.

## CHARACTERISTICS

Filter for private pools. Made with industrial standards, reinforced fibreglass tank. UV resistant treatment. Higher filtration bed. Better filtration quality.

Filters diameters: 510, 620, 750 and 900mm. Includes pressure gauge and 6 ways multiport 6 ways valve 1 1/2" for dia. 510 and 620mm and 2" for dia. 900mm.

- Top lid of easy opening.
- Folding diffuser to facilitate the loading of filtrant media.
- Drain set designed to facilitate the emptying of water and sand.
- Internal air purge to prevent the formation of air bubbles inside the filter.

## CARACTERISTIQUES

Filtre pour piscine privée, fabriqué avec normes industrielles, réservoir en fibre de verre renforcé. Avec traitement résistant aux UV. Plus grande hauteur du lit.

Qualité de filtration supérieur. Diamètres des filtres: 510, 620, 750 et 900mm. Comprend manomètre et vanne 6 voies 1 1/2" por 510 et 600mm et 2" pour 900mm.

- Couvercle supérieur avec ouverture facile.
- Diffuseur repliable facilitant le chargement du media filtrant.
- Ensemble de vidange conçu pour faciliter l'évacuation de l'eau et du sable.
- Purge d'air interne pour éviter la formation de bulles d'air à l'intérieur du filtre.



Incluye llave de apertura de tapa.

Includes key to open the lid.

Comprend un outil pour ouvrir le couvercle.

MODELO MODEL MODÈLE	Ø	CONEXIÓN CONNECTION CONNEXION	SUP. FILTRANTE FILTERING SURFACE SURFACE FILTRANTE	CAUDAL FLOW DEBIT	DIMENSIONES (mm) DIMENSIONS (mm) DIMENSIONS (mm)				ALTURA LECHO FILT. BED DEPTH LIT FILTRANT	CARGA DE ARENA SAND LOAD CHARGE DE SABLE	PESO WEIGHT POIDS
					A	B	C	D			
TIMOR 510	510	1,5"	0,20	10,2	950	510	520	645	490	125	22
TIMOR 620	620	1,5"	0,30	15,1	1025	620	532	657	660	225	30
TIMOR 620	620	2"	0,30	16,1	1025	620	532	657	660	225	30
TIMOR 750	750	2"	0,44	22,1	1160	750	604	729	770	475	36
TIMOR 900	900	2"	0,64	31,8	1163	900	607	732	770	725	43
TIMOR 990	990	2,5"	0,73	36,5	1163	990	607	732	770	980	43

DATOS TÉCNICOS  
TECHNICAL DATA  
DONNÉES TECHNIQUES

PRESIÓN DE TRABAJO  
WORKING PRESSURE  
PRESSION TRAVAIL 0,5 -1,5 kg/cm<sup>2</sup>

PRESIÓN MÁXIMA  
MAXIMUM PRESSURE  
PRESSION MAXIMALE 2 kg/cm<sup>2</sup>

PRESIÓN DE PRUEBA  
TESTING PRESSURE  
PRESSION PREUVE 3 kg/cm<sup>2</sup>

TEMPERATURA TRABAJO  
OPERATING TEMP  
TEMP. DE FONCTION 1° - 40°C

GRANULOMETRÍA ARENA  
GRANULOMETRIE DU SABLE  
SAND GRANULOMETRY 0,4 - 0,8 mm

