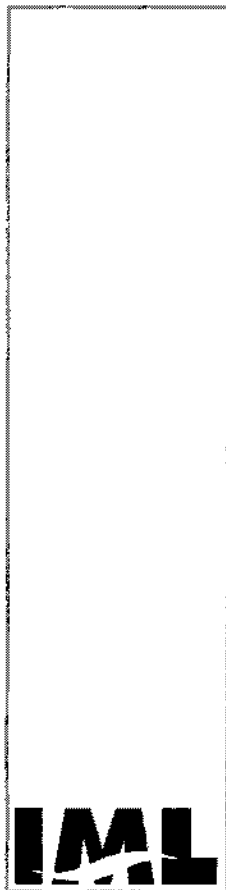
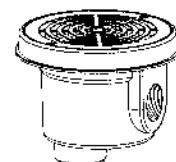
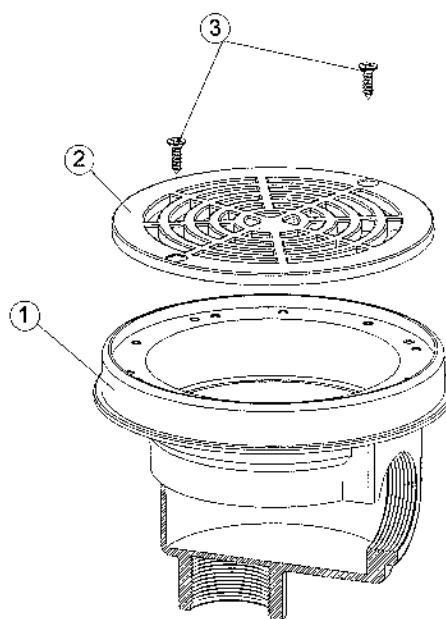


CÓDIGO A008-2

DENOMINACIÓN SUMIDERO PISCINA HORMIGÓN



IML



Nº	Código	Denominación	Cant.
1	MP0400-3	Cuerpo Sumidero Piscina Hormigón Salida Lateral 2" BSP IML	1
2	MP0400-1	Rejilla Sumidero IML	1
3	7011555019	Tornillos DIN 7982 A2 5,5x19	2