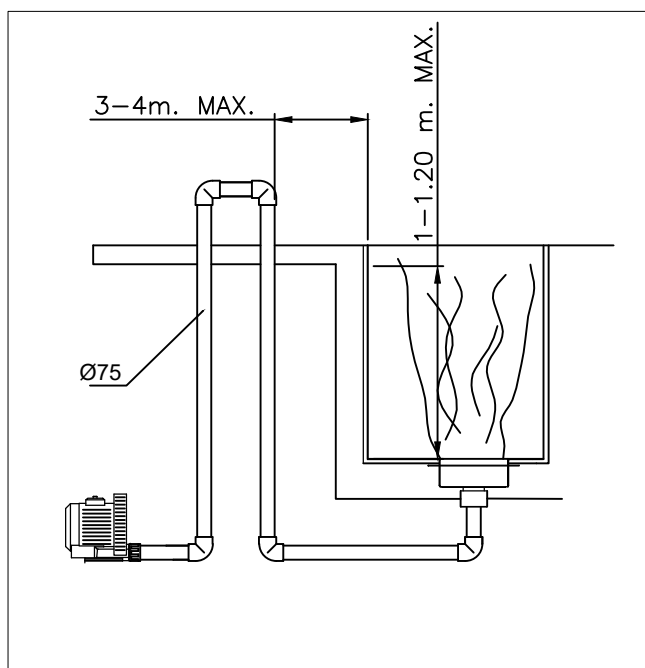


A	B	C
300x300	90	15
500x500	90	15
600x200	90	15
Ø300	90	15
Ø500	90	15



A	Поток
300x300	70м³/ч
500x500	95м³/ч
600x200	95м³/ч
Ø300	70м³/ч
Ø500	95м³/ч

137
Плато аэромассажное для бетонного бассейна.