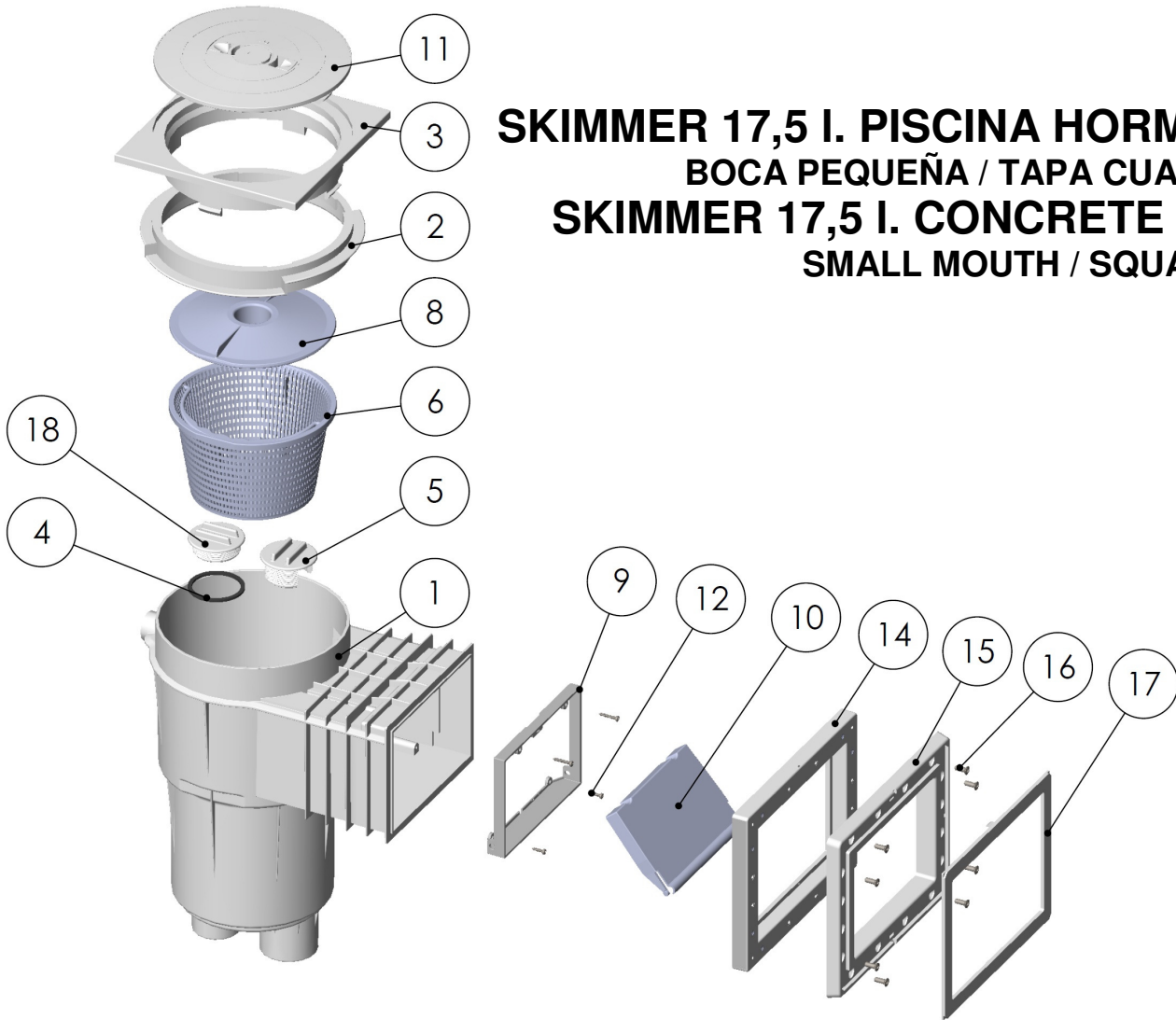


SKIMMER 17,5 I. PISCINA HORMIGÓN
BOCA PEQUEÑA / TAPA CUADRADA
SKIMMER 17,5 I. CONCRETE POOL
SMALL MOUTH / SQUARE LID



Nº	IML	DENOMINACIÓN	DESCRIPTION	CANT.
1	sense crear	Cuerpo Skimmer 17,5 L	Skimmer Body 17,5 L	1
2	sense crear	Anillo Distanciador Skimmer 17,5 L	Skimmer collar extension ring	1
3	sense crear	Marco Cuadrado	Square Rim	1
4	sense crear	Junta Plana EPDM 70x60x3	Gasket 70x60x3	1
5	sense crear	Tapón regulación SKIM. 17,5 L	Regulating Plug	1
6	A-051-1	CESTO SKIMMER CON ASA	BASKET ASSEMBLY	1
8	E01205	Tapa cesta Skimmer 17,5 L	Basket lid - Skimmer 17.5 L	1
9	sense crear	Marco Compuerta	Flap Frame	1
10	A-051-2	Compuerta con flotador	Skimmer Flap	1
11	A-051-4	Conj. Tapa Skimmer 17.5 L	Skimmer lid assembly	1
12	RE0646908	Tornillo DIN 7981 A2 3.9x16	Screw DIN 7981 A2 3.9x16	2
13	sense crear	Tornillo DIN 7981 A2 3.9x25	Screw DIN 7981 A2 3.9x25	2
14	sense crear	Marco adaptador boca estándar	Adapter frame - Standard mouth	1
15	01461-0002	Brida Boca STD	Clamp - Standard mouth	1
16	A-014-4	Tornillo DIN 966 A2 M6x16	Screw DIN 966 A2 M6x16	8
17	01461-0003	Tapa Brida Boca STD	Clamp lid - Standard mouth	1
18	sense crear	Tapon 2" BSP	Blanking Plug 2" BSP	1